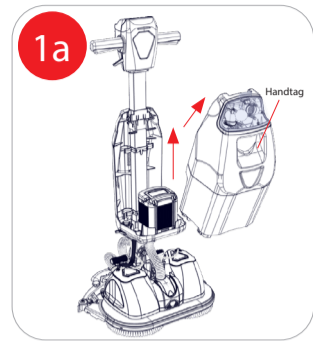
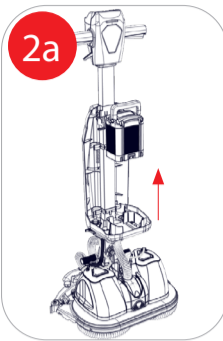


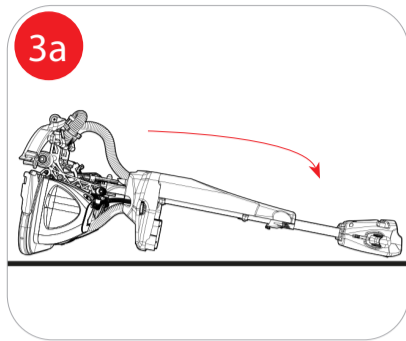
ANVÄNDNING



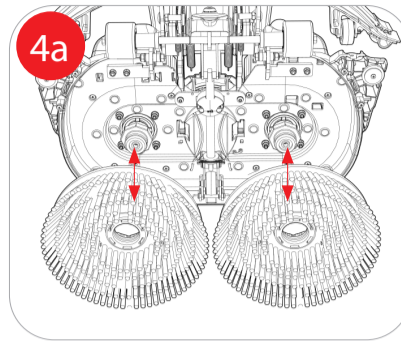
1a Montera av tanken, lyft i handtaget rakt upp.



2a Montera av batteri.



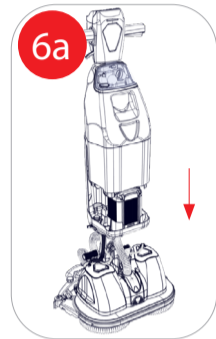
3a Fäll maskinen framåt och lägg ner försiktigt på golvet.



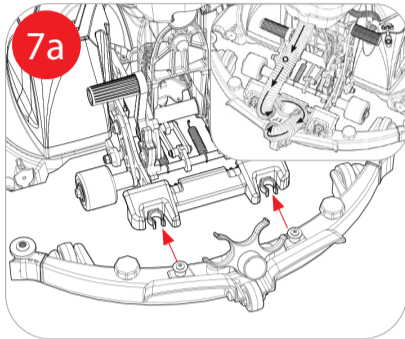
4a Montera på / av borstar eller rondeller. Tryck på eller dra av dem från fästet.



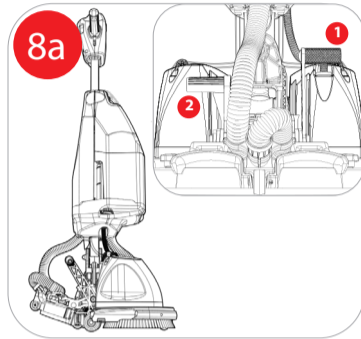
5a Fyll på renvatten. Tryck fram tanken, öppna locket & fyll på.



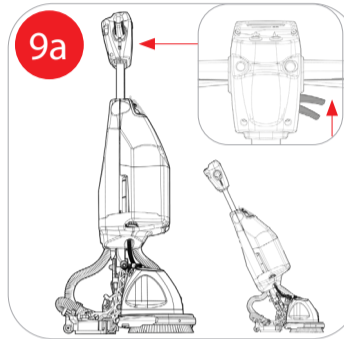
6a Montera åter batteri & tankar.



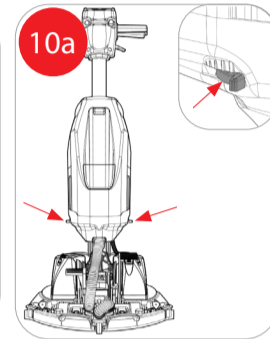
7a Montera sugramp och sugslang.



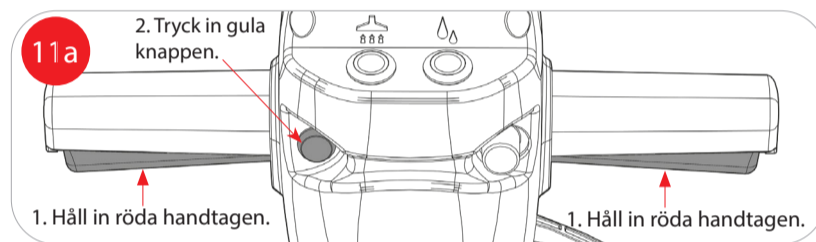
8a 1 Fäll ner borsthuvud, för pedal framåt.
2 Fäll ner sugramp, för pedal nedåt.



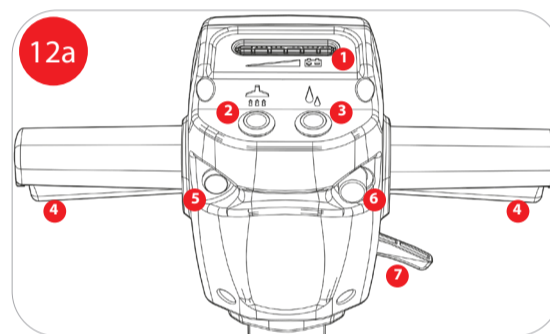
9a Frigöra handtag. Tryck upp spaken på höger sida.



10a Justera vattenflödet med spakar på sidan om tanken.

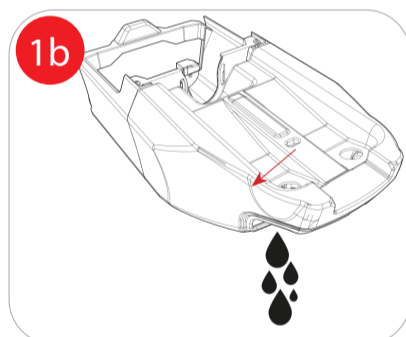


11a 1. Håll in röda handtagen.
2. Tryck in gula knappen.
Börja städa genom att trycka in någon av de röda handtagen. Håll in dem och tryck på den gula knappen. Maskinen startar och fortsätter gå så länge någon av de röda handtagen hålls inne.

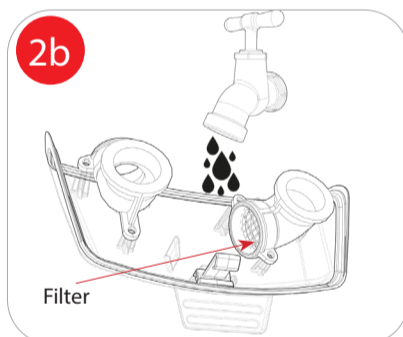


12a 1 Batteriindikator
2 Sug PÅ/AV
3 Vattenflöde PÅ/AV
4 Körhandtag
5 Startknapp
6 Parkering, låsning av handtag.
7 Frigöra handtag.

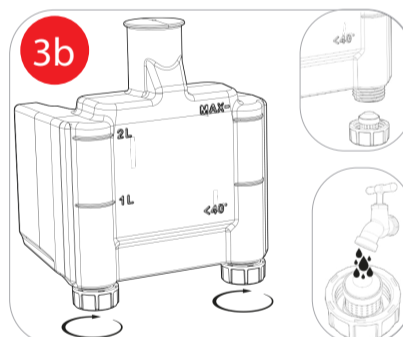
DAGLIG SKÖTSEL



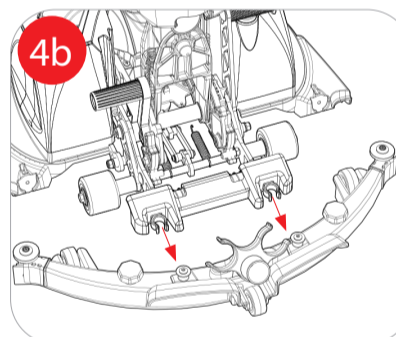
1b Töm ur smutsvattnet. Spola rent smutsvattentanken. Torka av.



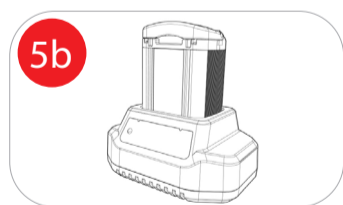
2b Rengör vakumlock och filter. Torka av.



3b Renvattentank, töm vattnet & lossa locken i botten. Rengör filter.



4b Lossa sugrampen genom att trycka den bakåt. Rengör och torka.



5b Sätt batteriet på laddning i laddningsdockan.

Laddning:
1 h = 80% laddat.
2 h = 100% laddat.
Röd lampa fast sken = Laddar för fullt.
Grön lampa fast sken = Fullladdat.
Grön lampa blinkar = Batteri EJ inkopplat
Röd lampa blinkar = Fel, batteri överhettat.

Vid längre stillestånd. Ladda batteriet fullt och lägg löst på en hylla.

Maskinfakta



NUC244NX

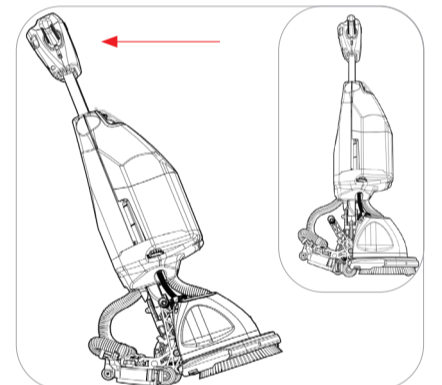
Arbetsbredd: 440 mm
Rondellstorlek: 2 x ≈9"
Kapacitet: 2,2 / 3 liter
Batteri: 36V litium

Slitagdelar / tillbehör:

Suglist främre: 911518
Suglist bakre: 911519

Rondellhållare: 911844
Borste standard: 911931
Extra batteri: 909996

Transport / Förvaring



Luta maskinen bakåt tills det klickar till. Både borsthuvud samt sugramp åker upp. Nu är maskinen i förvarings / transport läge.

Problemlösning

Startar EJ:

- Är batteriet laddat? Se punkt 5b.
- Är batteriet monterat i maskinen, se punkt 6a.
- Har du tryckt i rätt ordning, se punkt 10a.

Släpper EJ ut vatten:

- Lyser lampan i manöverpanelen för vatten? Se punkt 12a.
- Är kranen på? Öka vattenflödet. Se punkt 10a.
- Filter rengjort? Se punkt 3b.
- Är renvattentanken fylld? Se punkt 5a.

Maskinen suger EJ upp vattnet:

- Är sugmotor på? Se punkt 12a.
- Är sugslangar rengjorda.
- Är sugramp ordentligt monterad? Se punkt 7a.
- Ligger sugrampen mot golvet?
- Alla lock sitter tätt och EJ drar tjuvluft.
- Att suglister är rengjorda och hela.

Felanmälan

För felanmälan gå in på:
www.numatic.se

Information som behövs vid felanmälan:

- Maskinens serienummer, finns på dekal på maskinens handtag, 9 siffror.
- Maskinmodell.
- Placering av maskin.
- Kontaktperson: Namn, telefonnummer och e-post.
- Företag.
- Detaljerad felorsak.

Kontakt

Tel: 020-56 53 60
info@comfort-control.se



Comfort-Control AB
Box 15101
750 15 Uppsala
info@comfort-control.se
www.numatic.se