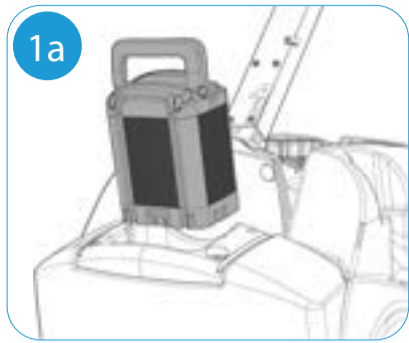
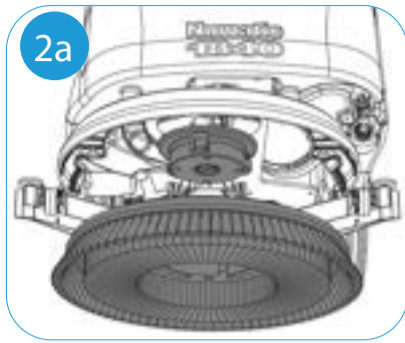


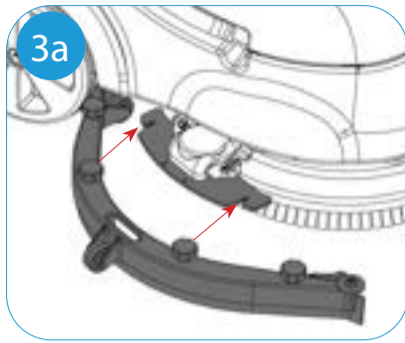
## ANVÄNDNING



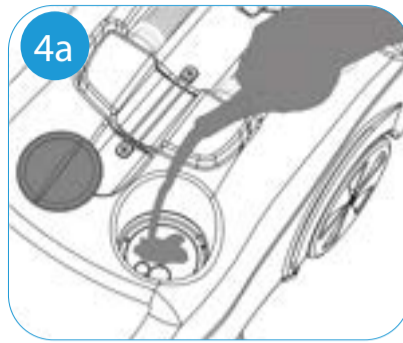
Lyft röda locket & montera batteriet.



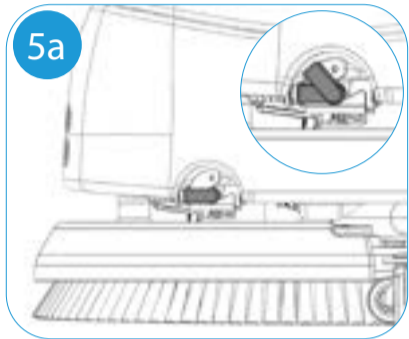
Luta maskin bakåt. Passa in borsten i fästet och vrid 1/4 varv motsols.



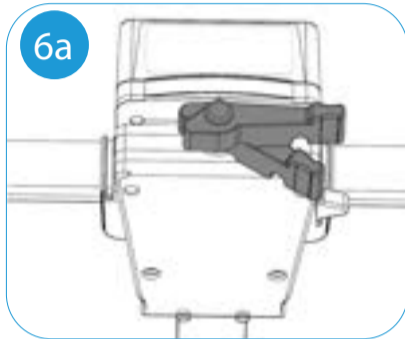
Ta fram fästet till sugramp, skjut in sugrampen i spåren och skruva åt.



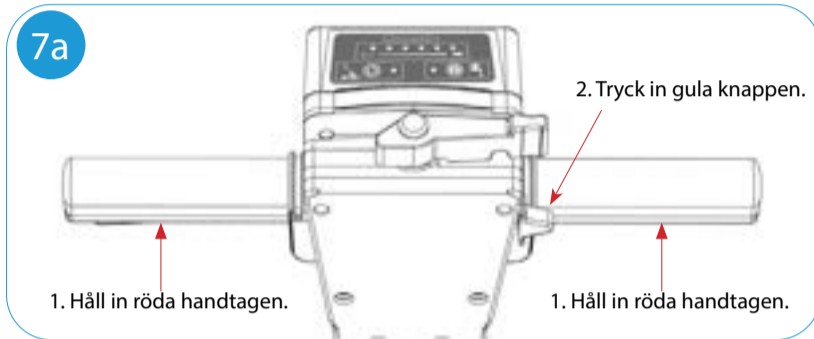
Lyft det röda locket. Fyll renvatten tills röda flottören rör sig. Totalt 18 liter.



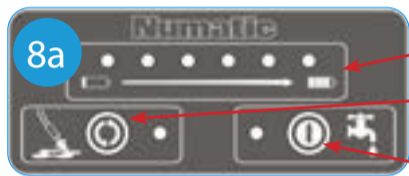
Justera vattenmängd vid behov. Vågrätt = Max flöde  
Lodrätt = Avstängt



Justera handaget med spaken.



Börja städa genom att trycka in någon av de röda handtagen. Håll in dem och tryck på den gula knappen. Maskinen startar och fortsätter gå så länge någon av de röda handtagen hålls inne.



### Manöverpanel handtag

Batteriindikator.

Tryckknapp för sug. Tänd lampa är funktionen på.

Tryckknapp för vatten. Tänd lampa är funktionen på.

## Maskinfakta



### TTB1840NX

Arbetsbredd: 400 mm  
Rondellstorlek: 15"  
Kapacitet: 18 / 18 liter  
Batteri: 36V litium

### Slitagdelar / tillbehör:

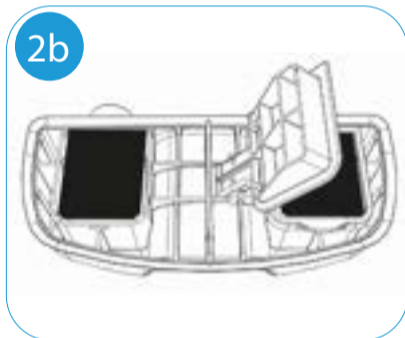
Suglist främre: 903288  
Suglist bakre: 903291

Rondellhållare: 606400  
Borste standard: 606105  
Extra batteri: 909996

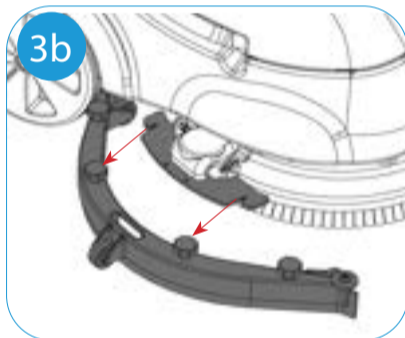
## DAGLIG SKÖTSEL



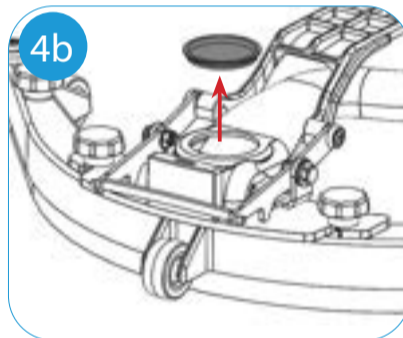
Töm smutsvattnet med slangen på sidan av tanken. Spola ur smutsvattentanken och torka ur.



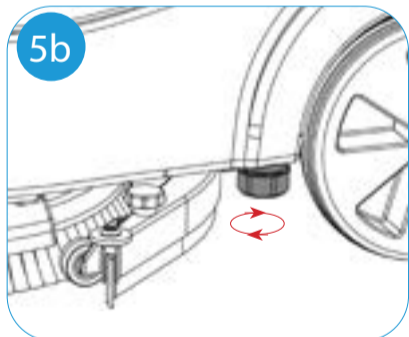
Ta bort filtret och korgen som är monterade i vakuumlocket och spola med rent vatten.



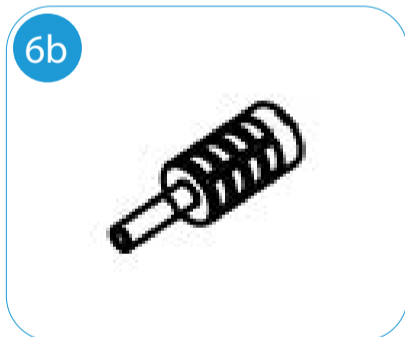
Lossa skruvar & ta loss sugramp. Skölj rent. **Viktigt!** Förvara sugrampen med bladet uppåt.



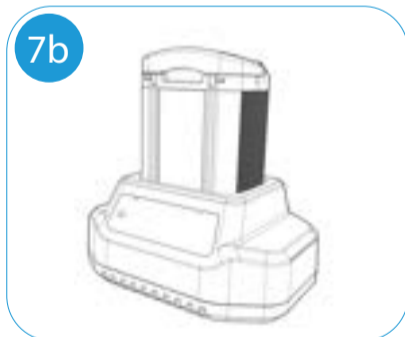
Vid behov. Lyft locket och rengör. Sätt locket åter efter rengöring.



Vid behov. Töm renvatten, skruva upp locket. Sätt tillbaka locket.



Rengör filter för renvatten. Placerat i botten på renvattentanken där man fyller på renvatten.



Sätt batteriet på laddning i laddningsdockan.

### Laddning:

1 h = 80% laddat.  
2 h = 100% laddat.

Röd lampa fast sken = Laddar för fullt.  
Grön lampa fast sken = Fullladdat.  
Grön lampa blinkar = Batteri EJ inkopplat  
Röd lampa blinkar = Fel, batteri överhettat.

Vid längre stillestånd. Ladda batteriet fullt och lägg löst på en hylla.

## Problemlösning

### Startar EJ:

- Är batteriet laddat? Se punkt 7b.
- Är batteriet monterat i maskinen, se punkt 1a.
- Har du tryckt i rätt ordning, se punkt 7a.

### Släpper EJ ut vatten:

- Lyser lampan i manöverpanelen för vatten? Se punkt 8a.
- Är kranen på? Sätt den i läget vågrätt, se punkt 5a.
- Filter rengjort? Se punkt 6b.
- Är renvattentanken fylld? Se punkt 4a.

### Maskinen suger EJ upp vattnet:

- Är sugmotor på? Se punkt 8a.
- Är sugslangar rengjorda.
- Är röret vid sugrampen rengjort, se punkt 4b.
- Är sugramp ordentligt monterad? Se punkt 3a.
- Ligger sugrampen mot golvet?
- Alla lock sitter tätt och EJ drar tjuvluft.
- Att suglister är rengjorda och hela.

## Felanmälan

För felanmälan gå in på:

[www.stadbutiken.se](http://www.stadbutiken.se)

Information som behövs vid felanmälan:

- Maskinens serienummer, finns på dekal på maskinens handtag, 9 siffror.
- Maskinmodell.
- Placering av maskin.
- Kontaktperson: Namn, telefonnummer och e-post.
- Företag.
- Detaljerad felorsak.

## Kontakt

Tel: **020-56 53 60**  
service@stadbutiken.se

**Städ**  
BUTIKEN  
Box 15101  
750 15 Uppsala  
info@stadbutiken.se  
[www.stadbutiken.se](http://www.stadbutiken.se)